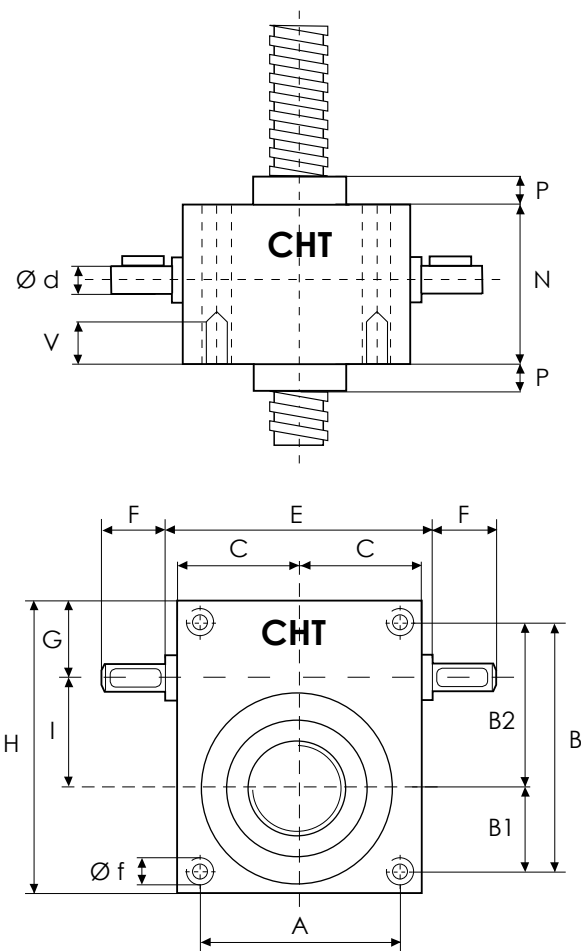


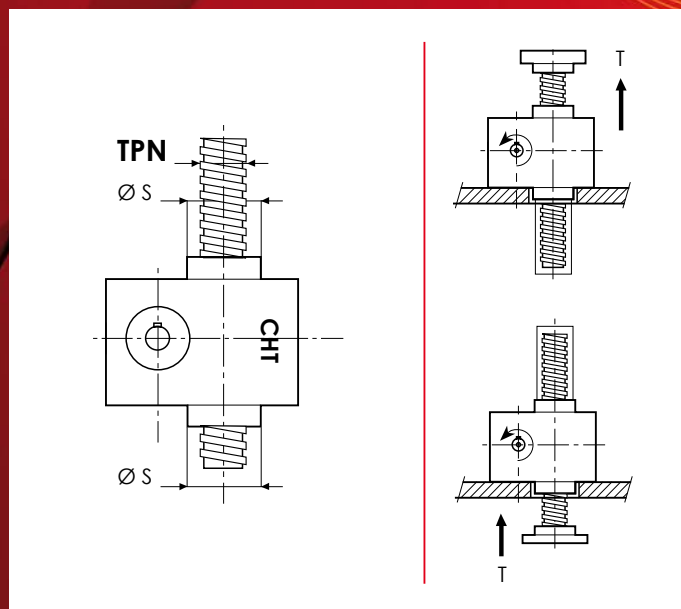


# СЕРИИ CHS 5 TS · ПЕРЕДВИЖНОЙ ВИНТ

ТИПОРАЗМЕР ДОМКРАТА		CHS 5
МАКС. ГРУЗОПОДЪЕМНОСТЬ daN (КГ)		10000
ВИНТ TPN	ДИАМЕТР mm ШАГ ВИНТА mm	55 9
ПЕРЕДАЧА	БЫСТРАЯ	5:1
	НОРМАЛЬНАЯ	10:1
	МЕДЛЕННАЯ	30:1
ПОДЪЕМ НА ОБОРОТ ПРИВОДНОГО ВАЛА mm	БЫСТРАЯ	1,80
	НОРМАЛЬНАЯ	0,90
	МЕДЛЕННАЯ	0,30
ЭФФЕКТИВНОСТЬ	БЫСТРАЯ	19,5%
	НОРМАЛЬНАЯ	18,2%
	МЕДЛЕННАЯ	16,9%
ВЕС ДОМКРАТА (КГ)		27
ВЕС ВИНТА НА КАЖДЫЕ 100 ММ ПОДЪЕМА (КГ)		1,7
МАТЕРИАЛ КОРПУСА		G25
КОЛИЧЕСТВО СМАЗОЧНОГО МАТЕРИАЛА (КГ)		1,0
ТИП СМАЗКИ	AGIP GR MU EP2	
РАБОЧАЯ ТЕМПЕРАТУРА	-5° C +80° C	



22



	A	B	B1	B2	C	E	F	G	H
CHS5	134	175	60	115	87,5	-	47,5	68	216
	I	N	P	P1	V	Ø d	Ø f	Ø s	TPN
CHS5	70	150	40	25	40	25	M20	90	55x9

\*резьбовые отверстия по запросу

